

# Staffelei MASTER

www.paintersisters-neuss.de



A 4x



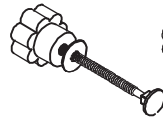
B 4x



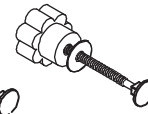
C 6x



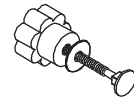
D 3x



E 2x



F 4x



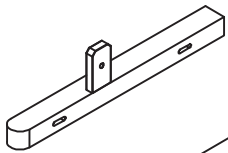
G 2x



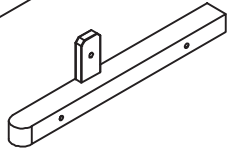
H 3x



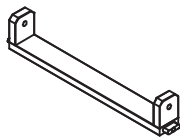
I 1x



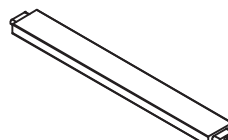
① 1x



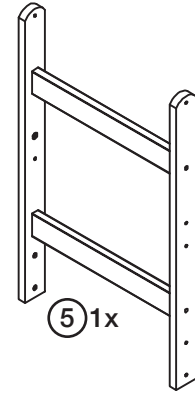
② 1x



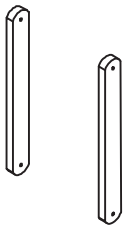
③ 1x



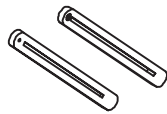
④ 1x



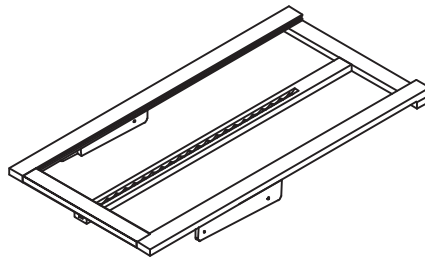
⑤ 1x



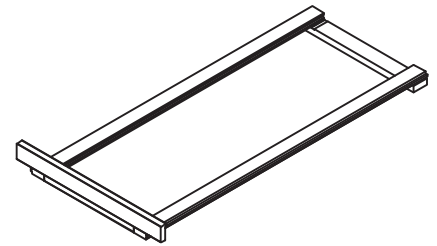
⑥ 2x



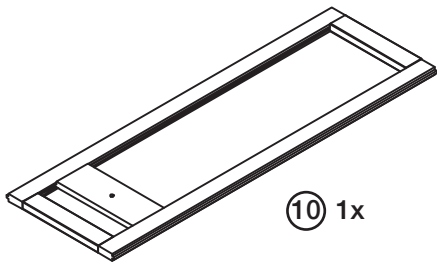
⑦ 2x



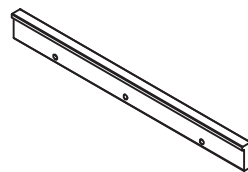
⑧ 1x



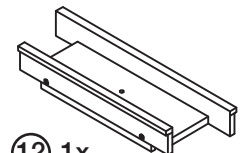
⑨ 1x



⑩ 1x

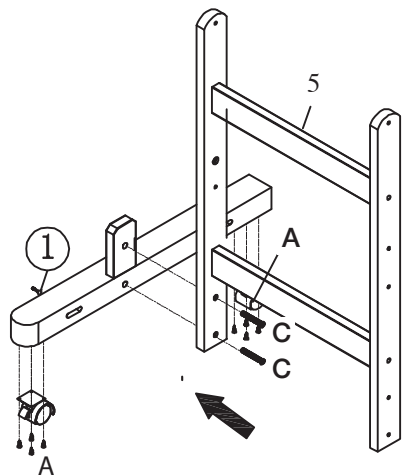


⑪ 1x

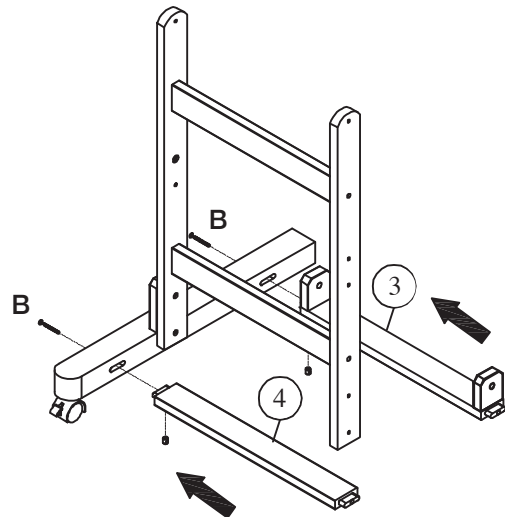


⑫ 1x

1



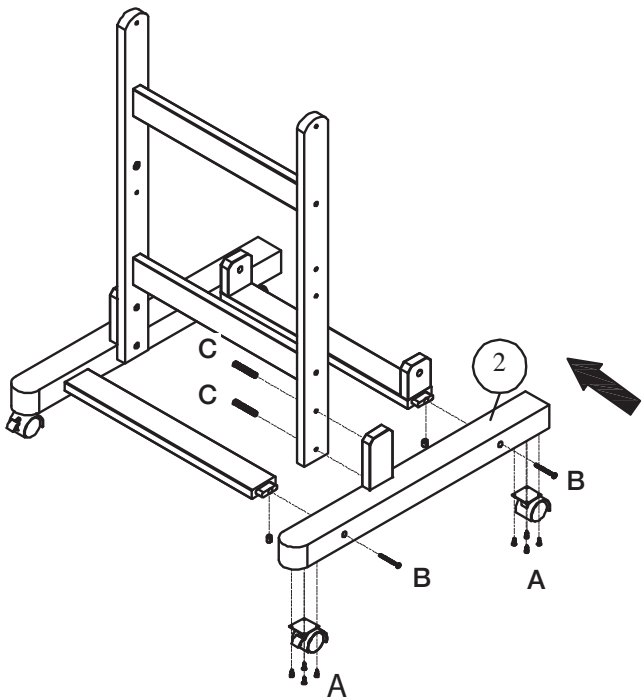
2



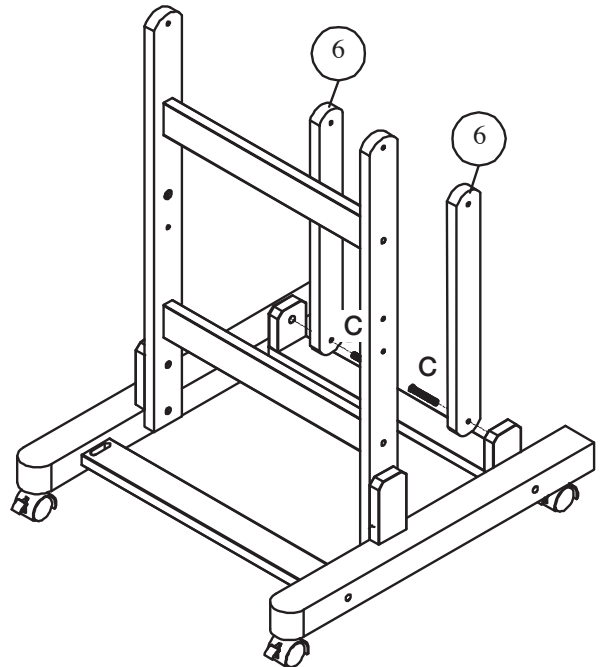
# Staffelei MASTER

www.paintersisters-neuss.de

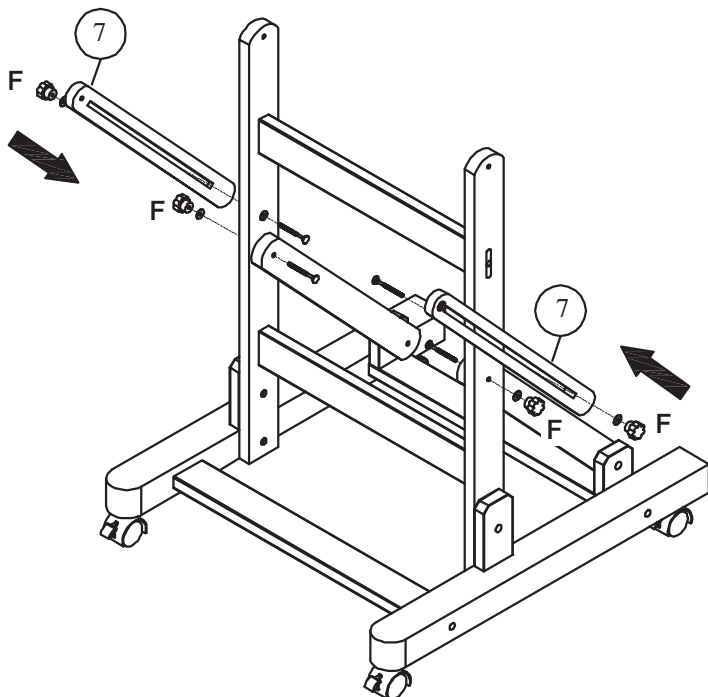
3



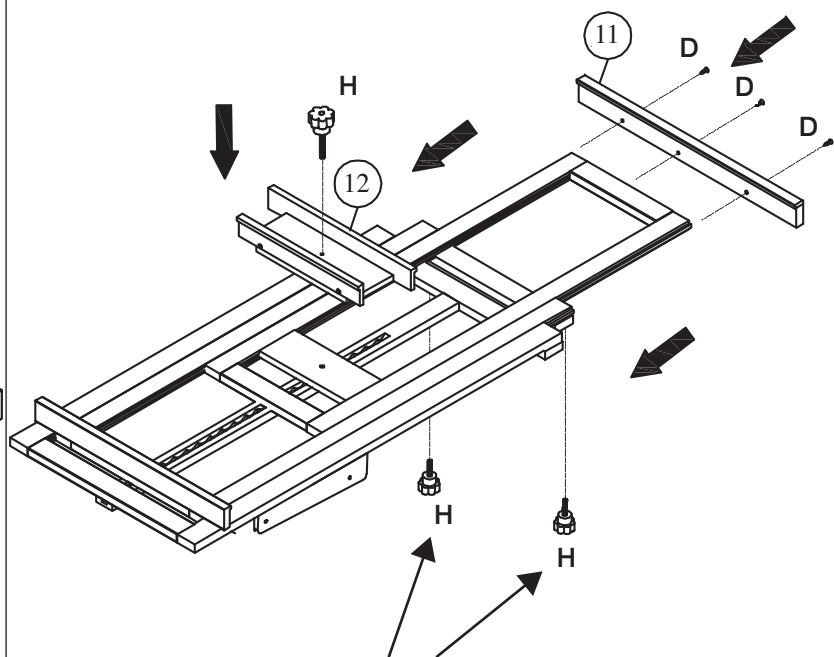
4



5



6

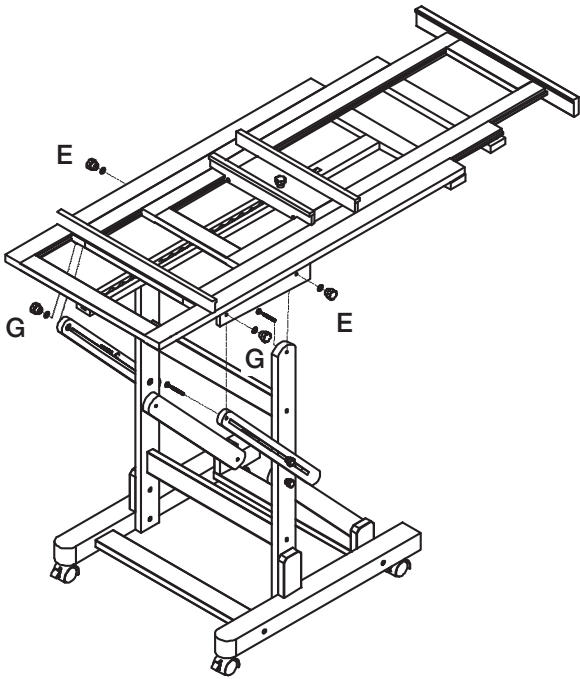


ACHTUNG: Diese beiden Schrauben beim Aufbau vorsichtig anziehen und später im Gebrauch wieder etwas lösen

# Staffelei MASTER

[www.paintersisters-neuss.de](http://www.paintersisters-neuss.de)

7



8

